



Innledning

***Bærbar
datamaskin
Bruksanvisning***

Lykke til som bruker av denne bærbare datamaskinen, den fint bærbar PC med flott design. Denne helt nye utsøkte bærbare datamaskinen vil gi deg en fortreffelig og profesjonell opplevelse i bruk av bærbare datamaskiner. Vi er stolte av å kunne fortelle våre brukere at denne bærbare PC-en er grundig testet og sertifisert av vårt rykte for uovertruffen pålitelighet og kundetilfredsstillelse.

❖ Pakke ut

Først må du pakke ut av esken og sjekke alle delene nøye. Kontakt forhandleren med en gang hvis deler mangler eller er skadet. Du bør også ta vare på esken og emballasjen i tilfelle du må sende enheten i fremtiden. Esken skal inneholde følgende deler:

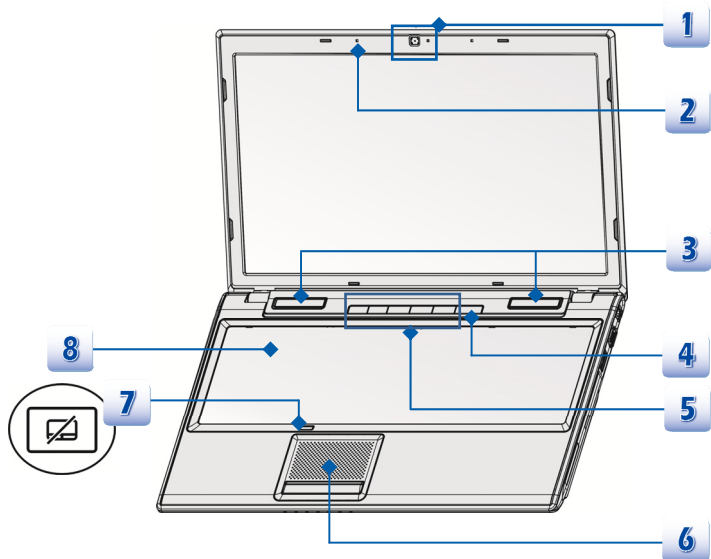
- Bærbar datamaskin
- Hurtigstartguide
- Høykapasitets Li-ion batteri
- Batterieliminatør og nettstrømledning
- Bærevekke (valgfritt)
- Alt-i-ett programvareplate, som inneholder den fullstendige versjonen av brukerveiledningen, drivere, verktøy, en valgfri gjenopprettingsfunksjon, osv.

❖ Produktoversikt

Denne delen inneholder beskrivelse av den bærbare datamaskinens grunnleggende deler. Den gir deg mer informasjon om hvordan den bærbare datamaskinen ser ut før du bruker den. Vær oppmerksom på at den bærbare datamaskinen som er fremstilt i denne delen kan variere fra den modellen du har kjøpt.

Datamaskinen vist med åpent lokk

Ved hjelp av tegningen av datamaskinen med åpent lokk, og beskrivelsen vist nedenfor, kan du se nærmere på den bærbare datamaskinens hovedbruksområde.



Figurene her er kun for referanse.

1. Webkamera

Dette innebygde webkameraet kan brukes til å ta bilder, spille inn video eller holde konferanser, og bruk av andre interaktive programmer.

2. Intern mikrofon

Det er en innebygd mikrofon, og dens funksjon er det samme som med mikrofonen.

3. Stereohøytalere

Leverer høykvalitetslyd, og støtter stereosystem og Hi-Fi-funksjon.

4. Strømbryter / Strømlampe / GPU-moduslampe



På-/avknapp

- Trykk på på-/avknappen for å slå PÅ og AV strømmen til datamaskinen.
- Trykk på på-/avknappen for å vekke datamaskinen fra dvalemodus.

Strømlampe / GPU-moduslampe

- Lyser blått når strømmen til den bærbare PC-en er slått på, og UMA GPU-modus er valgt.
 - Lyser gult når diskret GPU-modus er valgt.
 - Lampen slukkes når datamaskinen slås av.
-

5. Hurtigstartsknapper

Trykk på hurtigstartsknappene for å aktivere det spesifiserte programmet eller verktøyet. De følgende hurtigstartsknappene fungerer bare i operativsystemet når SCM-applikasjonen er installert. SCMr-applikasjonen finner du på alt-i-ett-platen som leveres i pakken, slik at den er enkel og praktisk å bruke. Det anbefales på det sterkeste at du installerer SCM-applikasjonen.



ODD Eject (Utløsing av optisk stasjon)

- Trykk på denne knappen for å løse ut plateskuffen i den optiske stasjonen.
 - **Legg merke til:** ODD-utløsningsbryteren fungerer under et rent DOS-system. I et operativsystem der SCM-applikasjonen ikke er installert, vil utløsningsknappen imidlertid ikke fungere. I et slikt tilfelle, kan brukere høyreklikke den optiske stasjonen under "Min datamaskin" og velge "Løs ut" for å åpne CD-luken.
-



Display Off (Skjerm av)

- Trykk på denne knappen for å slå skjermen av for å spare strøm.



Cooler Boost (ekstraytelse for viften)

- Trykk på denne knappen for å øke viftehastigheten og dermed senke den regjelle temperaturen på denne bærbare datamaskinen.



WLAN (WiFi)

- Trykk på denne knappen for å starte **Trådløst LAN**-funksjonen.



G-Panel

- Trykk på denne knappen for å aktivere spillgadgetverktøyet, som tilbyr spillere en forbløffende og effektiv løsning.

6. Styreplate

Dette er datamaskinens pekeenhet.

7. Styreplate-bryter

Trykk på denne knappen for å aktivere eller deaktivere touchpad-funksjonen.

Styreplateindikatoren, dersom en slik finnes, blir større når styreplatefunksjonen deaktiveres.

8. Tastatur

Det innebygde tastaturet har de samme funksjonene som du finner på et vanlig tastatur i full størrelse.

Hurtigstartknapper [Fn]

Bruk [Fn]-knappene på tastaturet for å aktivere de spesifikke programmene eller verktøyene.

Med hjelp av disse hurtigstartsknappene kan man arbeide mer effektivt.



Brukerdefinert eller Windows-søk (valgfritt)

- Trykk og hold inne Fn-knappen og trykk deretter **F4** for å starte den **Brukerdefinerte** applikasjonen.
- Eller, trykk og hold inne Fn-knappen og trykk deretter **F4**-bryteren for å starte **Windows Søk**-funksjonen.



**ECO Engine
(ØKO-motor)
(Strømsparing)**

- Trykk på og hold inne Fn-knappen, og trykk deretter **F5**-knappen gjentatte ganger for å veksle mellom de ulike strømsparingsmodusene levert av **ECO Engine (ØKO-motoren)**, eller for å skru funksjonen av.



Webkamera

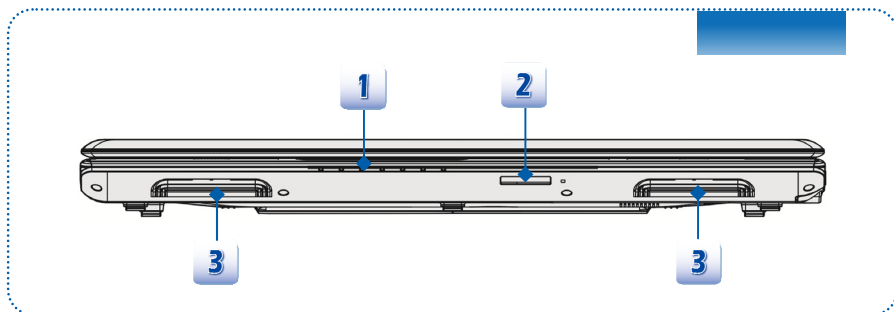
- Trykk på, og hold inne Fn-knappen, og trykk deretter på **F6**-knappen for å slå på **Webkamera** funksjonen. Trykk en gang til for å slå den av.



Flymodus

- Trykk på og hold inne Fn knappen og trykk deretter flere ganger på **F10**-knappen for å slå **Flymodus** henholdsvis på og av.
- Av sikkerhetsmessige årsaker under flyreiser er det alltid anbefalt å aktivere flymodus når du skal fly.
- Se ikonet for flymodusbryteren under **[Start/ Innstillinger/ Endre PC-innstillinger/ Trådløs/ Flymodus]** på skrivebordet for å kontrollere enhetens status.
- For å aktivere WLAN eller Bluetooth-funksjonen kan du se instruksjonene under "**Trådløs aktivering for Windows 8**".

Datamaskinen sett forfra



1. LED-statusindikator



Harddisk/ optisk stasjonsenhet i bruk

Blinker blått når systemet bruker harddiskstasjonen eller den optiske stasjonen.



Bluetooth

Bluetooth

- Lampen for Bluetooth lyser blått når Bluetooth-funksjonen er aktivert.
- **Advarsel:** Av hensyn til flysikkerheten, sørg for at denne LED-indikatoren slukkes når du er ombord.
- **Merk:** Avhengig av modellen bruker en kjøper, kan det hende at Bluetooth-funksjonen støttes som valgfritt ekstrautstyr.
- Om du vil ha mer informasjon, ta kontakt med den lokale forhandleren.



WLAN (WiFi)

Trådløst LAN (WiFi)

- Lampen for Trådløst LAN lyser blått når **Trådløst LAN (WiFi)**-funksjonen er aktivert.
- Lampen slås av når funksjonen deaktiveres.

- **Merk:** Funksjonene som listes opp her kan variere, avhengig av hvilken modell du har kjøpt.
- **Advarsel:** Med hensyn til flysikkerheten, må du kontrollere at begge disse LED-indikatorene er avslått når du er ombord i et fly.
- Hvis du vil aktivere eller deaktivere WLAN- eller Bluetooth-funksjonen i Windows 8-operativsystemet, se instruksjonene under "Trådløs aktivering for Windows 8".

-
- Kontakt den lokale distributøren for ytterligere informasjon om trådløs tilkobling hvis nødvendig.
-



Batteristatus

- Lyser blått når batteriet lades opp.
 - Lyser ravgult når batterinivået er lavt.
 - Blinker ravgult dersom batteriet ikke fungerer som det skal, i slike tilfeller anbefales det å erstatte batteriet med et nytt. Snakk med forhandleren for å få et tilsvarende batteri som det som anbefales av produsenten.
 - Batteriindikatoren slukkes når batteriet er fulladet, eller hvis strømadapteren kobles fra.
-



Caps Lock: Lyser blått når Caps Lock er aktivert.



Num Lock: Lyser blått når Num Lock funksjonen er aktivert.



Dvaletilstand

- Blinker blått når systemet er i dvalemodus.
 - LED-indikatoren slukkes når systemet slås av.
-

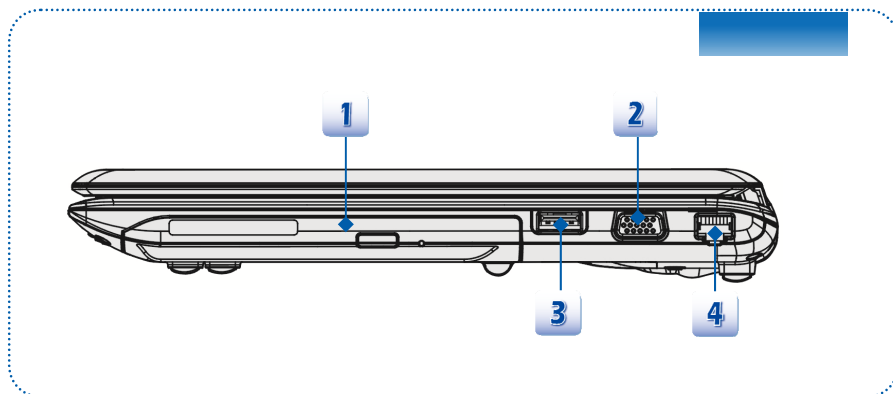
2. Kortleser

Den innebygde kortleseren kan støtte ulike typer minnekort, som MMC (Multi-Media Card), XD (eXtreme Digital), SD (Secure Digital), SDHC (SD High Capacity), SDXC(SD eXtended Capacity), MS (Memory Stick) eller MS Pro (Memory Stick Pro)-kort, avhengig av modellen brukeren har kjøpt. Kontakt den lokale forhandleren for ytterligere og korrekt informasjon, og vær oppmerksom på at minnekort som støttes kan endres uten forvarsel.

3. Vifte

Viften er utviklet for å kjøle ned systemet. IKKE blokker luftsirkulasjonen foran viften.

Datamaskinen sett fra høyre side



1. Optisk diskenhet

Denne bærbare PC-en er utstyrt med en optisk lagringsenhet. Den faktiske enheten som er forhåndsinstallert på PC-en avhenger av modellen som du kjøpte.

2. VGA-port

Den 15-pinner D-sub VGA-porten tillater tilkobling av ekstern skjerm eller andre standard VGA-kompatible enheter (som en projektor) for flott visning av datamaskinens skjermbilde.

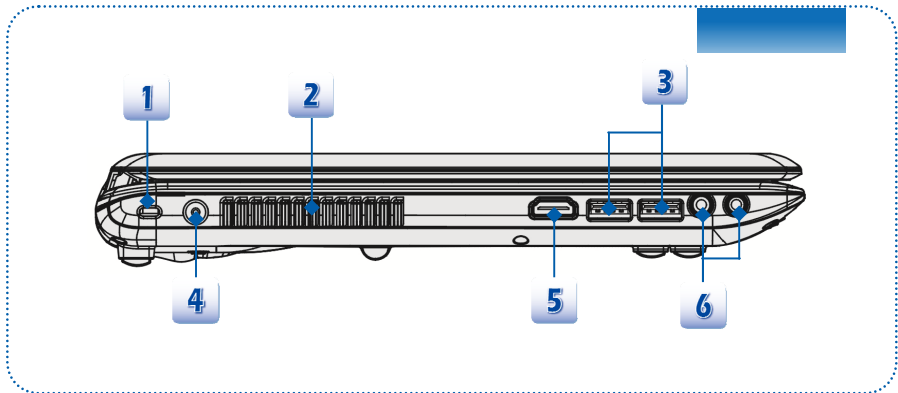
3. USB 2.0-port

Via USB 2.0-porten kan du koble til eksterne USB-enheter, som mus, tastatur, modem, ekstern harddisk, skriver og mer.

4. RJ-45-kontakt

10/100/1000 Ethernet-kontakten brukes for å koble til en LAN-kabel for nettverkstilkobling.

Datamaskinen sett fra venstre side



1. Kensington sikkerhetslås

Denne bærbare datamaskinen har et hull for Kensingtonsikkerhetslås, slik at brukere ved hjelp av en nøkkel eller en mekanisk kodelåsenhet, kan sikre at den bærbare datamaskinen blir stående der den er, festet med en gummibelagt metallkabel. Kabelens endestykke er formet som en løkke, som kan festes rundt et permanent objekt, som et tungt bord eller lignende, og sikrer dermed datamaskinen mot tyveri.

2. Vifte

Viften er utviklet for å kjøle ned systemet. IKKE blokker viften.

3. USB 3.0-porter

USB 3.0, som er superhastighets-USB, sørger for høyere grensesnittshastigheter ved tilkobling av ulike enheter, som lagringsmedier, harddisker eller videokamera, og har flere fordeler enn høyhastighets dataoverføring.

4. Strømkontakt

Her kobles AC/DC-adapteren til for å forsyne den bærbare datamaskinen med strøm.

5. HDMI-kontakt



HDMI (High Definition Multimedia Interface) er en ny grensesnittstandard for datamaskiner, skjermer og elektroniske apparater som støtter standard, forbedret og høydefinert video, og flerkanals digitallyd via en enkel kabel.

6. Lydportkontakter

Leverer høykvalitetslyd, og støtter stereosystem og Hi-Fi-funksjon.



Mikrofon

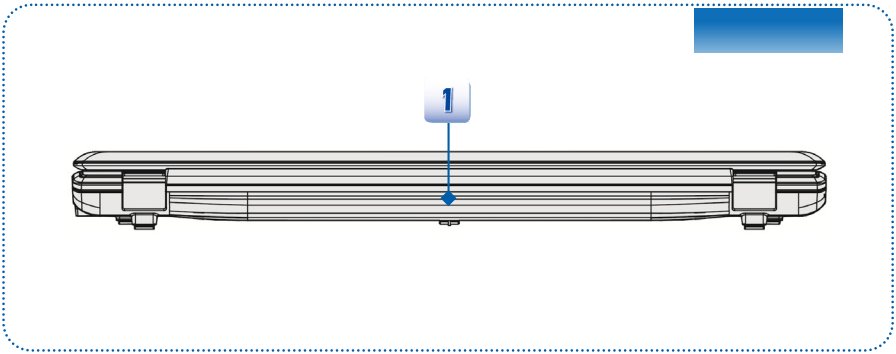
- Brukes til tilkobling av ekstern mikrofon.
-



Hodetelefoner

- En kontakt for høyttalere eller hodetelefoner.
-

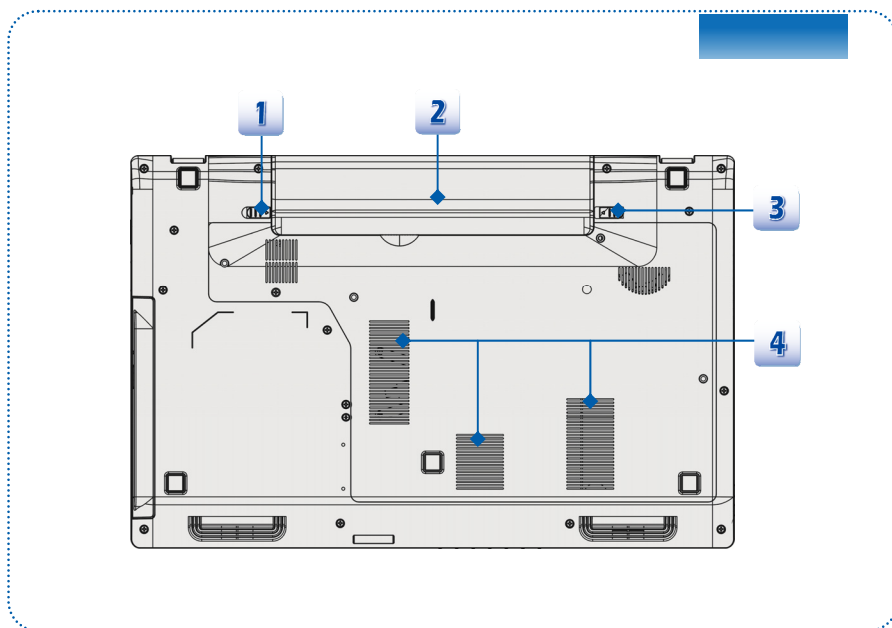
Dataskinen sett fra baksiden



1. Batteripakke

Batteripakken leverer strøm til den bærbare dataskinen når AC-adapteren ikke er koblet til.

Sett fra undersiden



1. Knappfor frigjøring av batteriet

Knappen er en klemmeanordning som må trykkes inn for å frigjøre batteripakken. Skyv på den med den ene hånden, og trekk batteripakken forsiktig ut med den andre.

2. Batteripakke

Batteripakken leverer strøm til den bærbare datamaskinen når AC/DC-adapteren ikke er koblet til.

3. Knapp for å låse/låse opp batteriet







Du kan ikke ta ut batteripakken når knappen er i låst posisjon. Så snart bryteren er skjøvet over i uløst posisjon kan batteriet tas ut.

4. Vifte

Viften er utviklet for å kjøle ned systemet. IKKE blokker viften.

❖ Spesifikasjoner

Spesifikasjonene kan endres uten varsel. De faktiske produktene som selges varierer etter område. Snakk med din forhandler om de detaljerte spesifikasjonene.

Fysiske egenskaper	
Mål	382,9 (B) x 249,2 (D) x 39,5 (H) mm
Vekt	2,4 kg (med 6-cellers batteri)
CPU	
Socket	946 pinner, rPGA
Prosessortype	Intel® Shark Bay Haswell
Understøttet prosessor	Intel® Quad/ Dual-Core-prosessor
L3 Cache	Opp til 8MB (Basert på CPU)
Kjernebrikke	
PCH	Intel® Lynx Point (HM8-serien)
Minne	
Teknologi	DDR3L 1600 MHz
Minne	DDR3L SO-DIMM X 2 spor 4G/8G DDR3L SDRAM
Maksimalt	Opp til 16 GB
Strøm	
AC/DC-adapter (1) (valgfritt)	65 W, 19 V Strømforsyning: 100~240V, 1,5A~2,0A, 50~60Hz Effekt: 19 V --- 3,42 A  
AC/DC-adapter (2) (valgfritt)	90W, 19 V Strømforsyning: 100~240V, 1,5A~2,0A, 50~60Hz Effekt: 19 V --- 4,74 A  
AC/DC-adapter (3) (valgfritt)	120W, 19,5 V Strømforsyning: 100~240V, 1,5A~2,0A, 50~60Hz Effekt: 19,5 V --- 6,15 A  
Batteritype	6-celler/ 9-celler (valgfritt)
RTC-battery	Ja

Lagring (Elementer som listes opp her kan variere uten varsel)

Harddiskens formfaktor	2,5" HDD/ SSHD (valgfritt)
Optisk diskenhet	Super Multi / Blu-ray (valgfritt)

I/U Port

Skjerm (VGA)	D-Sub x 1
USB	x 2 (USB 3.0) x 1 (USB 2.0)
Mik. inn / Linje inn	x 1
Hodetelefon-ut	x 1
RJ45	x 1
HDMI	x 1
Kortleser	x 1 (SD) De støttede minnekortene kan variere uten varsel.

Kommunikasjonsport

LAN	10/100/1000 Ethernet
Trådløst LAN	Støtte tilgjengelig som valgmulighet
Bluetooth	Støtte tilgjengelig som valgmulighet

Skjerm

LCD-type	15,6" LED-panel
Lysstyrke	Kontrollert av K/B hurtigtaster

Video

Grafikk	Diskret/ UMA (Valgfritt) Med støtte for NVIDIA Optimus-teknologi
CRT-utgang	Støttes
HDMI-utgang	Støttes

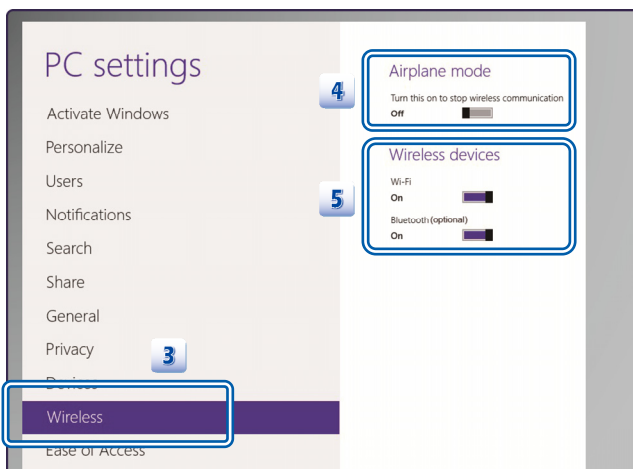
Lyd

Lydkontroller	Realtek® ALC269
Intern høyttaler	x 2

Lydvolum	Juster med volumknapp, K/B-hurtigtast og SW
Programvare og BIOS	
USB flash-oppstart	USB-diskett til oppstart av kun DOS
BIOS	Støtte for hurtigoppstart
Annet	
Kompatibilitet	WHQL
Hull for Kensington sikkerhetslås	x 1

Trådløs aktivering for Windows 8

1. Finn **"Innstillinger"**-ikonet på skrivebordet og klikk på det.
2. Gå inn på **"PC-innstillinger"**-hovedsiden ved å klikke på **"Endre PC-innstillinger."**
3. Fold ut valget **"Trådløse enheter"** under **"Trådløs"**.
4. Sørg for at Flymodus er satt til AV her.
5. Slå WLAN eller Bluetooth-funksjonen på/av ved å skyve funksjonsbryterbar. Se i Status-LED å kontrollere enhetens status.



1. Når Flymodus er satt til PÅ, vil funksjonen WLAN og Bluetooth deaktiveres med det samme.
2. Informasjonen her er kun for referanseformål og kan variere uten forvarsel.